




KOMIX
Since 2004

Mep[®] Tray
Modular Extensive Planting System

3

Modular Extensive Self-watering Planting System

Research worldwide has shown that green roofs limit the impact of climate change, underlining the valuable role they play in sustainable design. They reduce heat transmission from rooftop to habitable space below, lower ambient temperature, mitigate urban heat island effect, reduce rainwater runoff, and improve air quality and aesthetics.

Hệ thống khay trồng cây tự tưới nước

Các nghiên cứu trên toàn thế giới đã chỉ ra rằng mái nhà màu xanh hạn chế tác động của biến đổi khí hậu, nhấn mạnh vai trò quan trọng trong thiết kế bền vững. Chúng có khả năng cách âm, cách nhiệt, làm môi trường xung quanh nhiệt độ thấp hơn, giảm thiểu hiệu ứng nhà kính, giảm dòng chảy nước mưa, và cải thiện chất lượng không khí và tăng thêm mỹ quan đô thị.



Features & Benefits

1. Established extensive green roof in short lead time
2. Modular, lightweight and portable
3. Pre-planting in nursery
4. Fast installation
5. Drainage system independent of trays
6. Quick discharge of excess water
7. Easy plugin assembly to drainage system
8. Tray replacements do not affect drainage system
9. Watertight drainage pipe and connector joints
10. Non-clogging of reservoir and drainage channels
11. Effective rodent barrier
12. Spill-proof placement of planting media
13. Capillary wicks facilitate use of stored water
14. Optional securing of trays to substrate
15. Easily dismantled stored offsite and re-assembled
16. Made from recycled materials
17. Supports green building certification

Ưu điểm

1. Lắp đặt mái sân vườn rất nhanh chóng
2. Nhẹ & dễ dàng vận chuyển
3. Trồng và chăm sóc cây trước khi lắp đặt
4. Lắp đặt nhanh chóng
5. Hệ thống thoát nước độc lập
6. Nước thoát nhanh chóng
7. Lắp đặt hệ thống thoát nước dễ dàng
8. Thay đổi bất kỳ khay nào theo ý muốn
9. Hệ thống ống thoát liên kết với nhau
10. Không bị nghẹt ống
11. Ngăn chuột, bọ, ... hiệu quả
12. Chống hiện tượng sạt lở, tràn đất, ...
13. Bất thấm hút nước hiệu quả từ khay nước bên dưới
14. Tùy điều kiện bề mặt, tùy mức độ an toàn khác nhau
15. Tháo gỡ dễ dàng
16. Sản xuất từ vật liệu tái chế
17. Được chứng nhận bằng sáng chế: Sản Phẩm Xanh

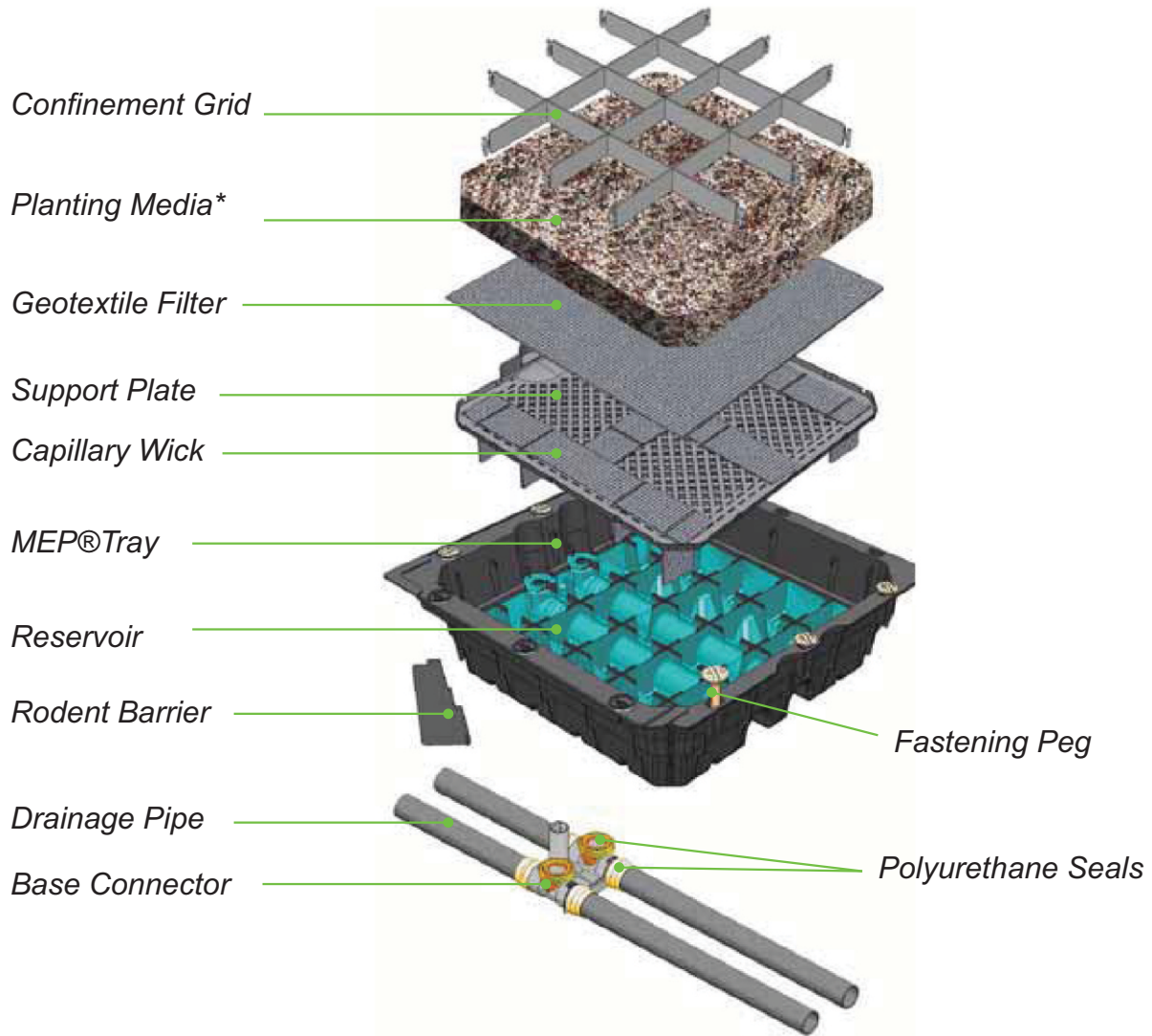
Specifications

Material	Polypropylene
Colour	Black
Dimensions	
Overall	530 x 530 x 150mm
Nominal	500 x 500 x 150mm
Design weight (inclusive of plants)	120kg/m ²
Media depth	
Nominal	65mm
Max	75mm
Water storage	7 litres
Tray + Accessories	
Unfilled	2.5kg
With water & saturated media	26kg

Advantages

- Established extensive green roof in short lead time
- Modular lightweight and portable
- Pre-planting in nursery environment
- Fast installation
- Drainage system independent of trays
- Quick discharge of excess water
- Easy plug-in assembly to drainage system
- Tray replacements do not affect drainage system
- Watertight drainage pipe and connector joints
- Non-clogging of reservoir and drainage channels
- Effective rodent barrier
- Spill-proof placement of planting media
- Capillary wicks facilitate use of stored water
- Optional securing of trays to substrate
- Easily dismantled stored offsite and re-assembled
- Made from recycled materials
- Supports green building certification





The **Elmich MEP®Tray** (modular Extensive Planting Tray) system allows quick realisation of extensive green roofs. It is a lightweight and robust planting tray with water storage compartments made from high-strength UV-stabilised polypropylene.

The system includes a support plate with anti-root overflow outlet covers, capillary wicks, geotextile filter, confinement grid, joining and fastening pegs, rodent barriers, base connector and drainage pipes.

The water reservoir in each **MEP® Tray** supports long term plant sustainability with minimal maintenance.

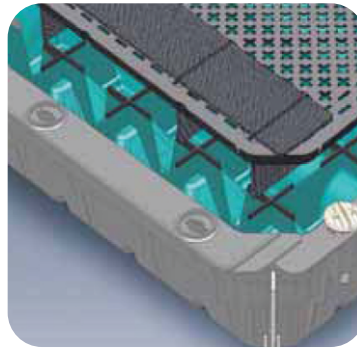
The modular tray design allows sustained plant growth and its light weight facilitates easy creation of desired designs and patterns. Each **MEP®Tray** including accessories, saturated planting media, plants and stored water weighs less than 30kg.

The self-contained **MEP®Tray** may be pre-planted in a nursery prior to installation to achieve instant greening of rooftops.

MEP®Tray components are manufactured primarily from recycled plastics, supporting all international green building certifications.

Distinctive features

Capillary wicks in the support plate convey water to the geotextile filter and planting media. This also discourages root incursion into the reservoir.

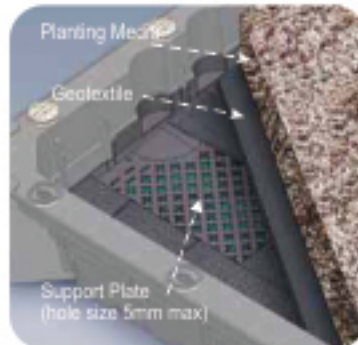


Cơ chế hoạt động chính

Bắt thấm mang nước từ khay tích nước lên làm ẩm lớp vải địa & làm ẩm đất nuôi sống cây trồng.

Placement of planting Media

The Mep®Tray has a fitted support plate for placement of a geotextile filter. Its small apertures stop excess planting media from getting into the reservoir.

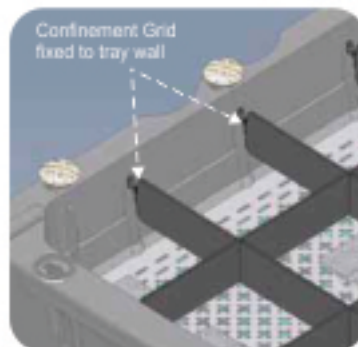


Trồng cây

Vỉ nhựa dưới đáy & lớp vải địa giúp lọc nước & cố định lớp đất màu trồng cây phía trên.

Erosion control

A confinement grid minimises media spillage within the Mep®Tray. It is attached to the tray to prevent it from being dislodged.

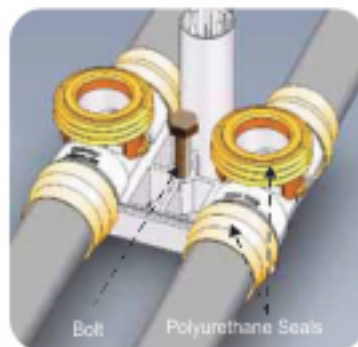


Kiểm soát sạt lở, xói mòn

Các nẹp nhựa lắp ghép vuông góc với nhau, giữ cho đất ổn định, không sạt lở, trôi đất khi khay đặt trên mặt phẳng nghiêng.

Securing of Trays

Adjoining Mep®Trays are secured by fastening pegs. Each tray may be bolted to the substrate via the base connector for additional security if required.

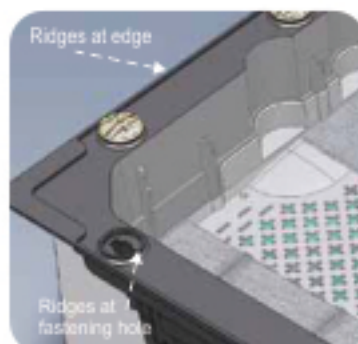


An toàn

Khay có chốt định vị vào bề mặt sàn để tăng tính an toàn khi lắp đặt.

Water Seepage

Ridges at the edge and around the fastening holes of the Mep®Tray prevent water seepage between adjoining trays keeping the roof beneath dry.



Chống rò rỉ nước

Quanh khay có gờ chắn nước và có chốt khóa, nhằm ngăn chặn nước rò rỉ. Làm mái nhà luôn khô ráo.

Non-Intrusive Base

The mep®tray has a smooth base without any protrusions allowing it to be placed directly onto the waterproofing membrane without damaging it.

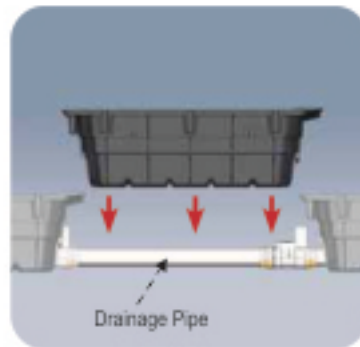


Để khay bằng phẳng

Để khay trồng cây tự tưới nước bằng phẳng, lắp đặt trực tiếp lên lớp chống thấm mà không hư hại lớp chống thấm.

Independent Drainage

The Mep®Tray utilises an independent drainage system pre-installed beneath the trays. Polyurethane seals used at the joints ensure watertightness.

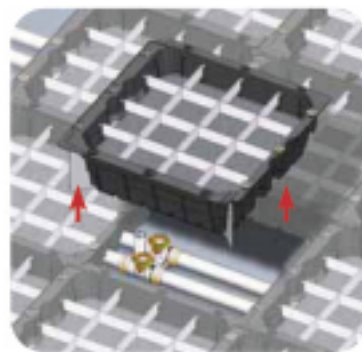


Hệ thống thoát nước độc lập

Hệ thống thoát nước chế tạo sẵn, hoạt động độc lập. Có ron cao su không rò rỉ nước.

Fast Installation & Removal

Mep®tray units are placed onto a pre-installed drainage network. Trays are easily added or removed without affecting the drainage network.

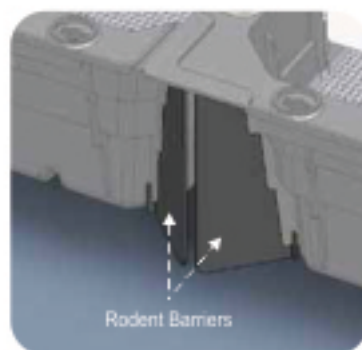


Lắp đặt & tháo gỡ nhanh chóng

Mep®tray dễ dàng lắp đặt và tháo gỡ không ảnh hưởng đến hệ thống thoát nước.

Rodent Barriers

Rodent barriers at each corner of the Mep®Tray prevent rodents infesting the space between trays and the uplifting of trays by strong winds.



Chống chuột, bọ...

Mep®Tray có nẹp chống chuột bọ giữa các khay, không bị rút ra khi gặp gió lớn.





Singapore



KOMIX

GREEN ROOF & GREEN WALL

Website:

www.komixvietnam.vn

www.chongthamkomix.vn

www.thegioichongtham.vn

www.elmich.com.sg

Office: 87 Street D1, Him Lam New Urban Area, Tan Hung Ward, Dist. 7, HCMC

Showroom: 68 Nguyen Huu Tho Street, Tan Hung Ward, Dist. 7, HCMC

Tel: (84-8) 6271 0066 - Fax: (84-8) 6251 5718

Hotline: 0903 99 6661(Ms. Nhac Y) - 0903 989 906(Ms. Nga)

Mail: info@komixvietnam.vn